

BELTKEEPER

BELTKEEPER

Protector de cintas para vela y campana

Beltkeeper es un sistema de protección de cintas para las aplicaciones vela y campana.

Su función principal es evitar que el esmalte entre en contacto directo con las correas por debajo de la línea.

Eso permite simplificar las actividades del operador en la línea, con un impacto positivo en el proceso de producción; se pueden observar mejoras importantes en la calidad de la producción y una reducción del número de problemas relacionados con esmalte y rodillos.



Mantenga la calidad del esmalte de forma óptima y reduzca el desperdicio.

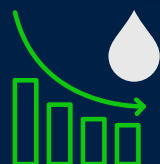


Ninguna formación de marcas de esmalte en la parte inferior de las baldosas significa menos problemas de rodillos de horno sucios.

1

2

Reducción considerable de contaminación de esmalte e impureza en el momento del raspado de las correas.



Reducción de desperdicio de esmalte.

3

4

Reducción del tiempo requerido para el operador para mantener las correas limpias.

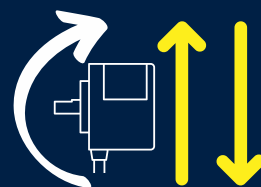


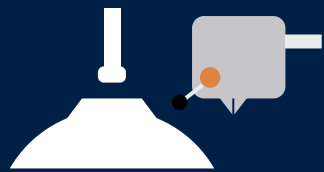
Dispositivo autónomo, fácil de instalar.

5

6

Autorregulación de la variación de velocidad de la línea de esmaltado.





Beltkeeper se puede utilizar con las dos aplicaciones VELA y CAMPANA.

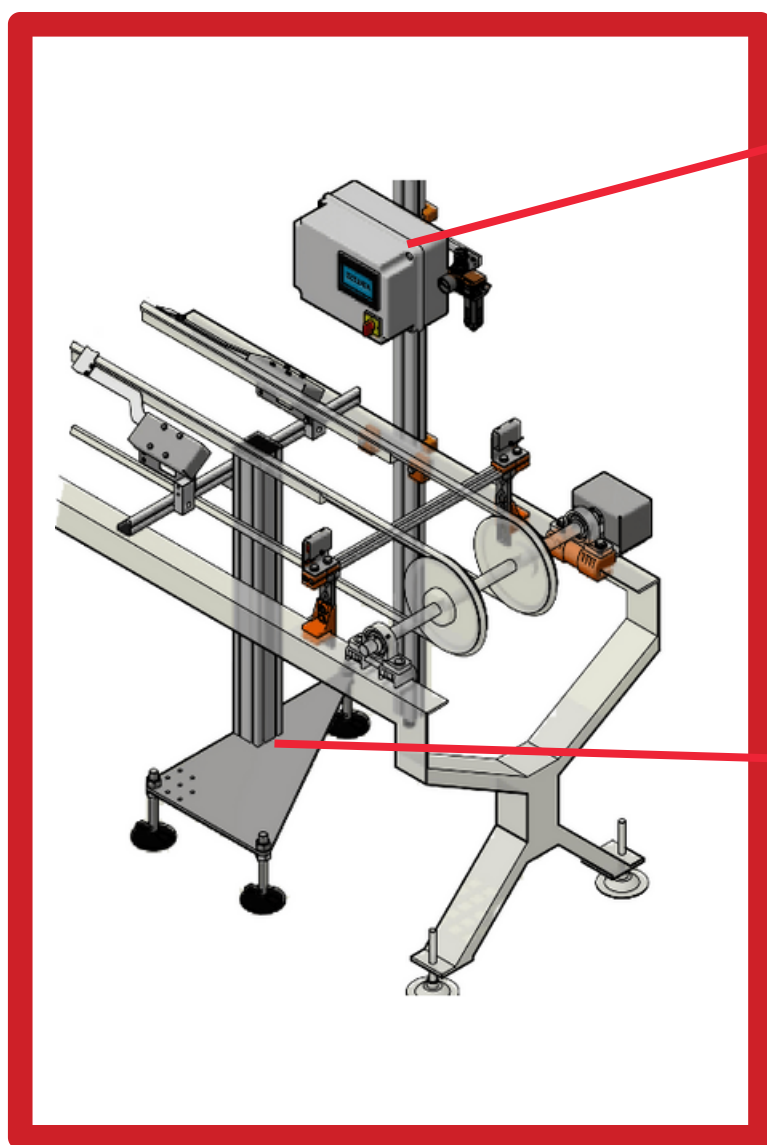
7

8

Conforme a las directivas Industria 4.0.



Beltkeeper es la solución perfecta para tus problemas.



Fácil de usar y programar.



Soporte independiente para ser instalado fácilmente sin ninguna modificación de la línea.

ASSOCIATO



MEMBER



interser
reliable fast worldwide
www.interser.it

OFICINA CENTRAL

Via Verdi,27
13100 Vercelli (VC), Italy
Phone: +39 0161218860
Fax: +39 0161219662
E-mail: interser@interser.it

LOGÍSTICA

Via Sardegna, 4
41049 Sassuolo (MO), Italy